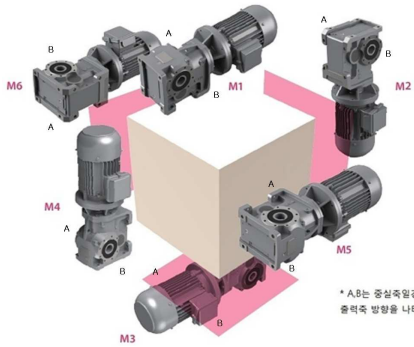
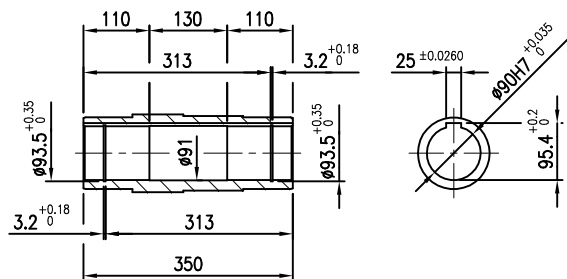
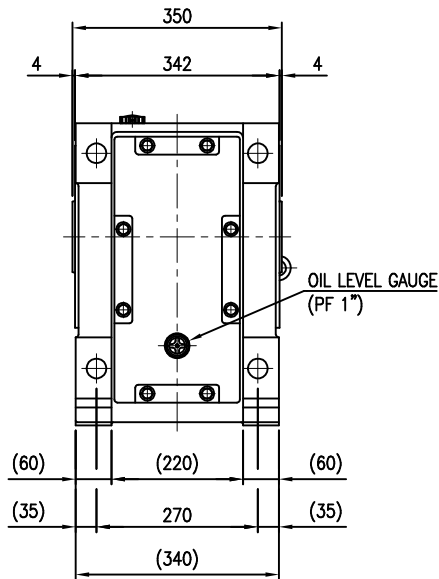
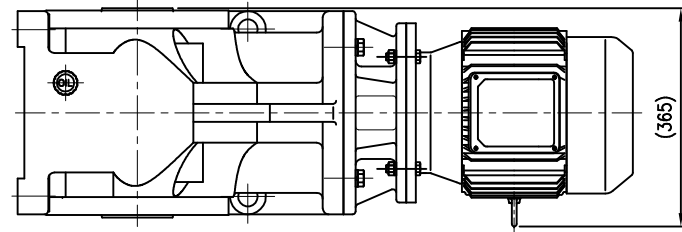


번호	날짜	개정사유	설계	검토	승인
△	-	-	-	-	-

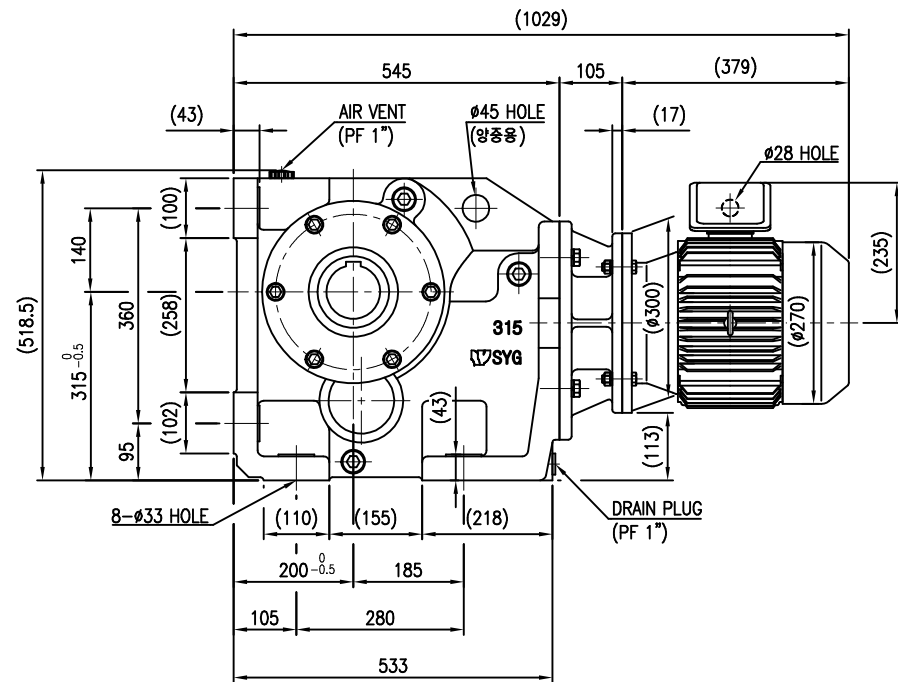


* A/B는 중심축일 경우
출력축 방향을 나타냄


감속기 제원	
모터	효상, 5.5kW, 60Hz, 고효율 3Phase, 4P, Fr. No. 132S
속도 (rpm)	입력 1760
	출력 22.2 ~ 12.5
기어비	1/79.45 ~ 1/140.99
연료	방식 유육식
	종류 ISO VG 220
용량 (liter)	11.0
	종류 에니델
페인트	색상 회색 (Munsell No-5.5N5.5/0.1)
	두께 (μm) 60 이상 (하도 포함)
질량 (kg)	약 392 (모터 포함)
특기사항	설치 방향 M1 기준



OUTPUT SHAFT(HOLLOW)



괄호 안의 치수는 모터 메이커에 따라 변경될 수 있습니다.

프로젝트(Project)	-	고객(Customer)	-	모델(Model)	HB315
설계(Designed)	검토(Checked)	승인(Approved)	재질(Mat'l)	-	수량(Q'ty)
김철홍	김재한	김경록	HELICAL BEVEL GEARED MOTOR LAYOUT(Fr. No: 132S, D-Type)		
17/11/08			CAD dwg. No.	HB315N055HYD-001-R0	Scale (A3) 1/9
 주식회사 나라삼양감속기 Nara Samyang Gear Inc.			Drawing. No.	HB315N055HYD-001	Rev. 0