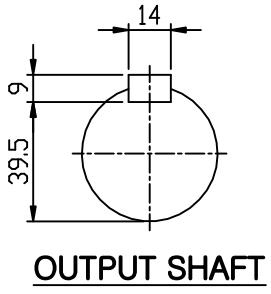
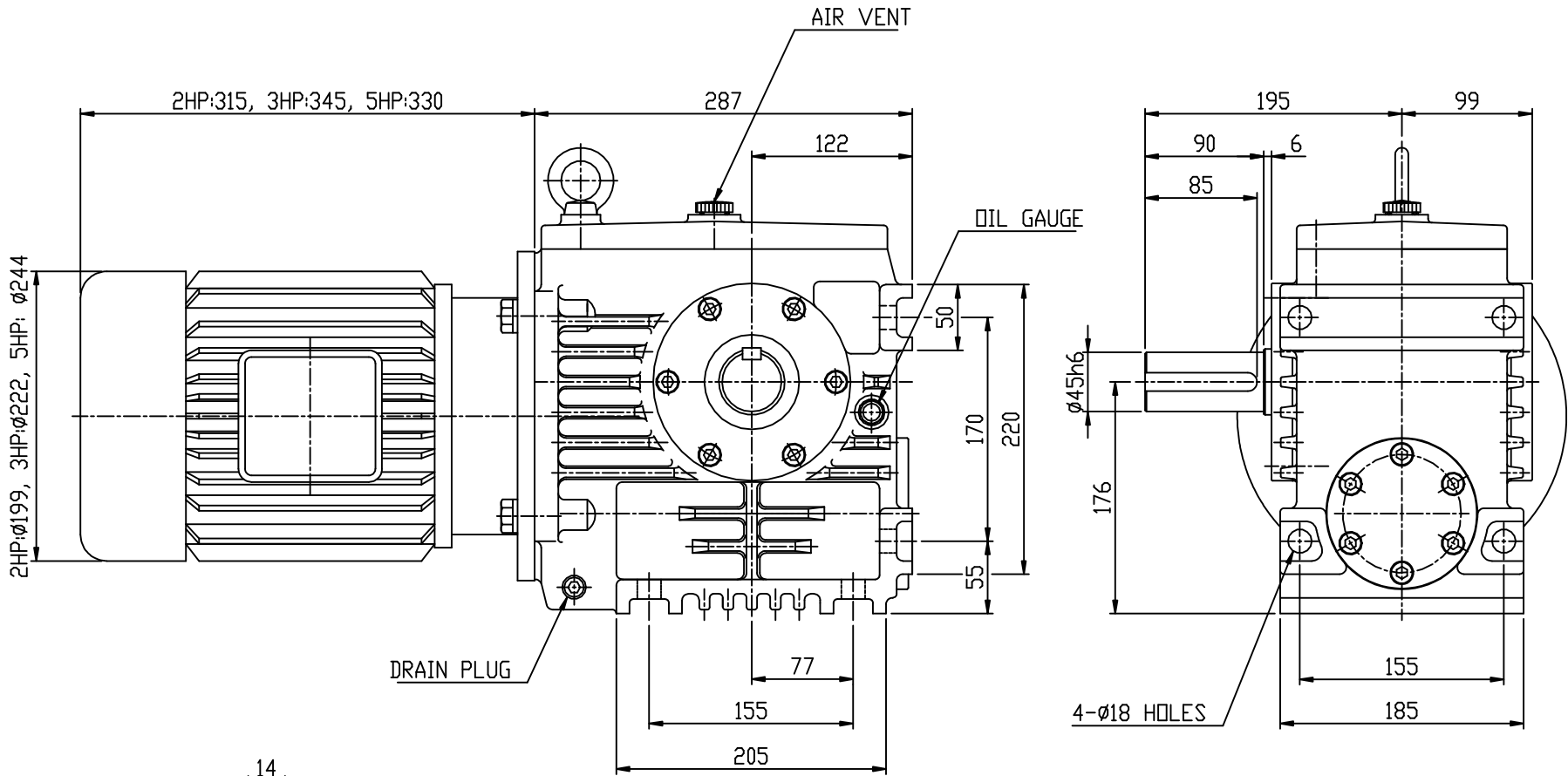


REV	ZONE	DESCRIPTIONS	DRWN	APPVD



OUTPUT SHAFT

표기와 표준 가공 및 공차	
각도: ±0.5°	6 - 30 : ±0.1
CHAMFER: C1.0	30 - 120 : ±0.15
FILLET: R1.0	120 - 315 : ±0.2
마무리: ▽	315 - 1000 : ±0.3
열처리: HRC	1000 이상 : ±0.5

NO	PART NUMBER	DESCRIPTIONS	Q'TY	MATERIAL
DESIGNED	김영남	DATE	02.1.28	
CHECKED				
APPROVED				
DWG SIZE		DWG. NO.		REV
A4		W45B01		1/1

SAMYANG
REDUCTION GEARS CO., LTD

OUTLINE
HELICAL WORM REDUCER W45B

본 도면은 (주)상양감속기...