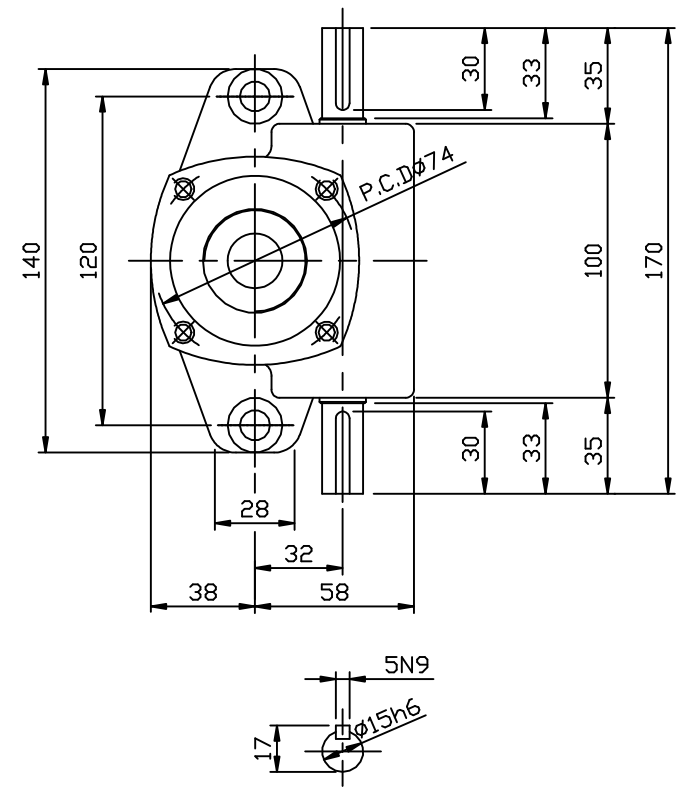
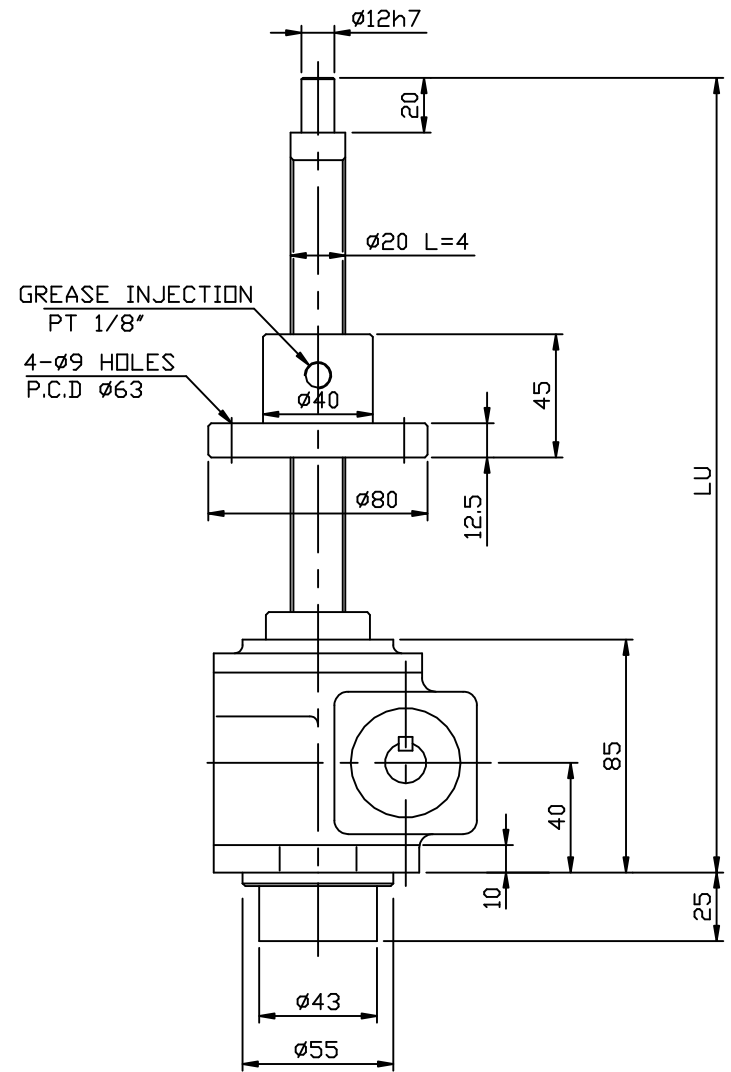


REV	ZONE	DESCRIPTION	DRAWN	APPRVD	DATE

A
B
C
D

A
B
C
D



M5*0.8
M6* 1
M8*1.25
M10*1.5
M12*1.75
M16* 2
M18*2.5
M20*2.5
M22*2.5
M24*3

1	SJ-32T-HUN-1	SCREW JACK		
NO	PART NO.	DESCRIPTION	Q'TY	MATERIAL
	NAME	DATE	SCALE	TITLE
본 도면은 (주)삼양강속기의 기술 재산입니다. 본 도면의 무단 사용, 복제, 배포, 변경, 무단에 의하여서는 안 됩니다. (주)삼양강속기로부터 본 도면의 전부 또는 일부를 (당사)에게 반환하거나, 무단에 의해 누설할 수 없습니다.		SCALE	TITLE	SHEET
CHAMFER: C 1.0	30 - 120:±0.15	CHECK	2	1
FILLET: R 1.0	120 - 315:±0.2	APPROV		
마무리: ▽	315 - 1000:±0.3	SAMYANG REDUCTION GEARS CO., LTD		REV
	1000 이상:±0.5	DWG SIZE	DWG. NO.	
		A3	SJ-32T-HUN	