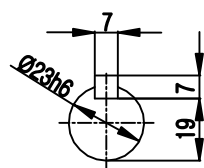
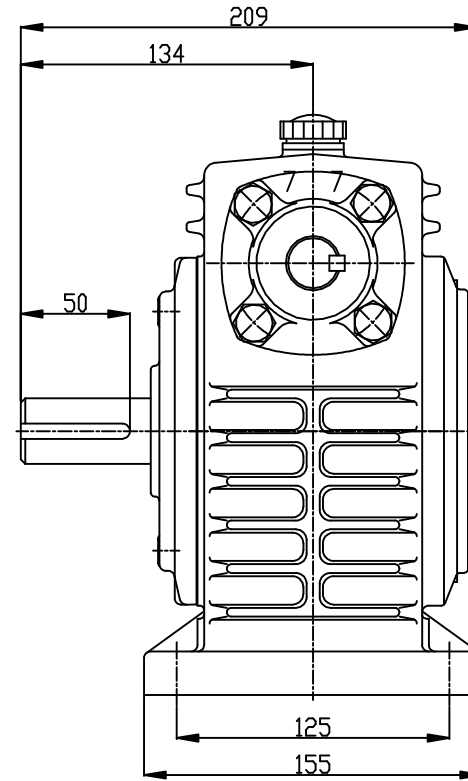
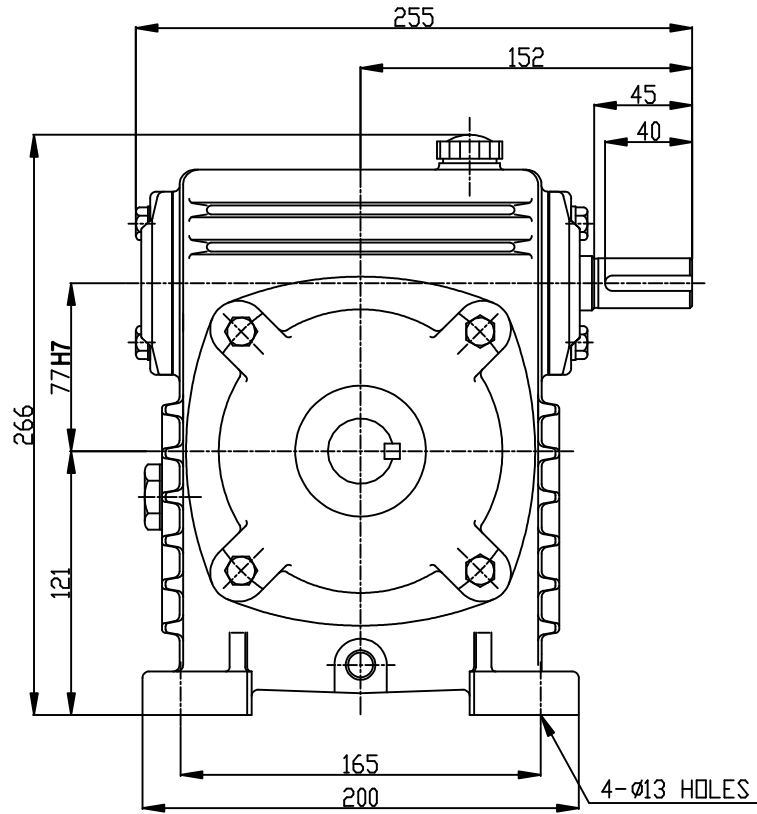
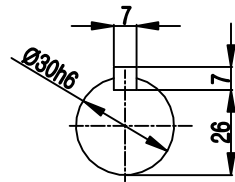


REV	ZONE	DESCRIPTIONS	DRAWN	APPRVD	DATE



INPUT SHAFT



OUTPUT SHAFT

M5*0.8
M6* 1
M8*1.25
M10*1.5
M12*1.75
M16* 2
M18*2.5
M20*2.5
M22*2.5
M24*3

표기의 일반 공차	
각도 : ±0.2°	6 - 30 : ±0.1
CHAMFER: C1.0	30 - 120 : ±0.15
FILLET: R1.0	120 - 315 : ±0.2
마무리: ▽	315 - 1000 : ±0.3
	1000 이상 : ±0.5

본 도면은 (주)삼양감속기어 기어 가공용입니다. 본 도면은 3D CAD로 작성된 컴퓨터 그래픽 도면이며, 2D 도면과 다를 수 있습니다. (주)삼양감속기어로부터 본 도면의 일부 또는 전체를 복사 또는 재가공하는 것은 엄격히 금지되며, 무단으로 사용하거나, 무단에 개작하는 행위는 법적 책임을 지게 됩니다.

SAMYANG
REDUCTION GEARS CO., LTD

NO	PART NUMBER	DESCRIPTIONS	QTY	MATERIAL

CHECKED			
APPROVED			

NAME	DATE	SCALE	TITLE	SHEET

DWG SIZE	DWG. NO.	REV
A1		

STANDARD WORM REDUCER WU77
i=1/10~1/60 B-TYPE

SYWU77

