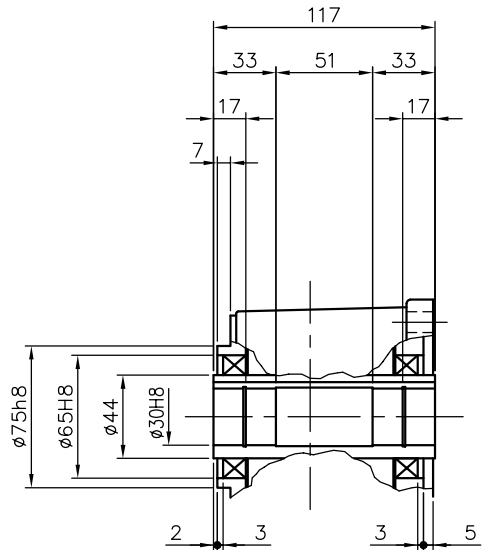
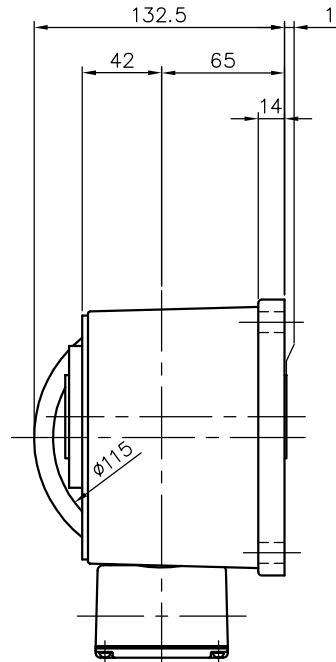


REVISIONS

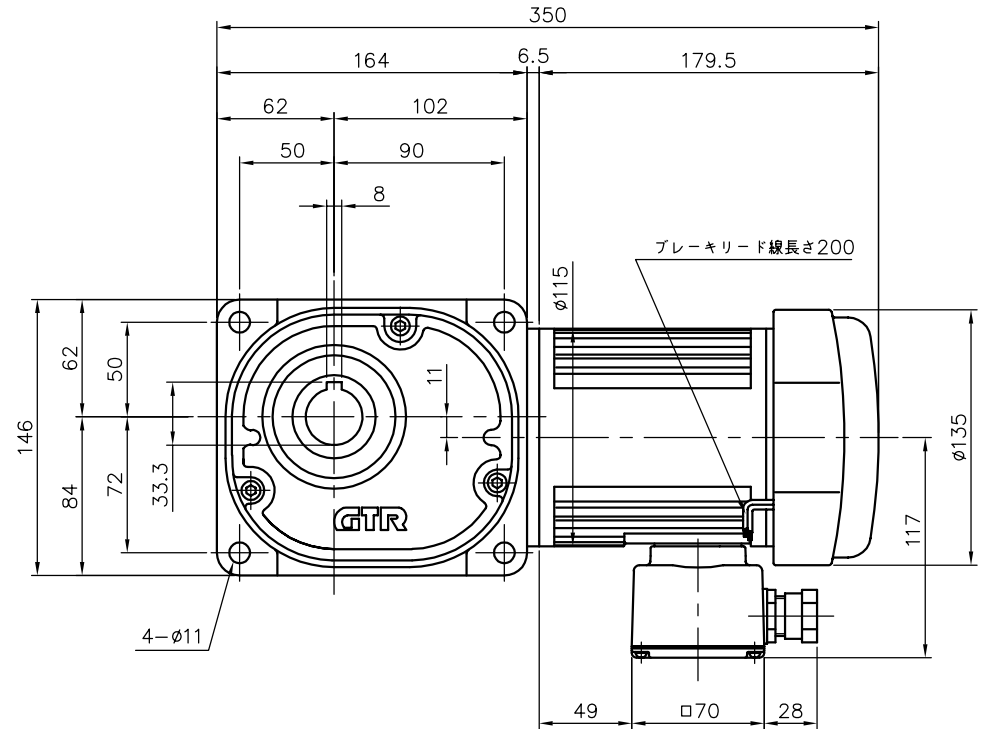


出力軸部詳細



モータ仕様

名称	三相誘導電動機
型式	全閉外扇形 TETA10
出力	0.2 kW
電圧	200/200/220 V
周波数	50/60/60 Hz
極数	4
回転速度	1500/1800/1800 rpm
定格	連続
絶縁	B種



減速機仕様

名称	GTR
枠番	30
減速比	1/5 1/7.5 1/10 1/12.5
	1/15 1/20 1/25 1/30
	1/40 1/50 1/60 1/80
	1/100 1/120 1/160
	1/200 1/240
潤滑	グリス
塗色	グレー (マンセル値 9B6/0.5)

ブレーキ仕様

型式	BS3-02
方式	無励磁作動形 (スプリングクローズ)
入力電圧	DC 90V
容量	14 W (於75℃)
静摩擦トルク	1.96 N·m (0.20 kgf·m)
動摩擦トルク	1.57 N·m (0.16 kgf·m)

注。出力軸キーは JIS B 1301-1976 平行キーに依ります。

TITLE FSMN-30-5~240-T020A						
外形寸法図						
DRAWING NO. FSMN30-T020A						
USER						
NOTICE						
APPROVE	CHECK	DESIGN	SCALE		UNIT	DATE
海野	永坂	森松	1:4		mm	2006.8.10
NISSEI CORPORATION						