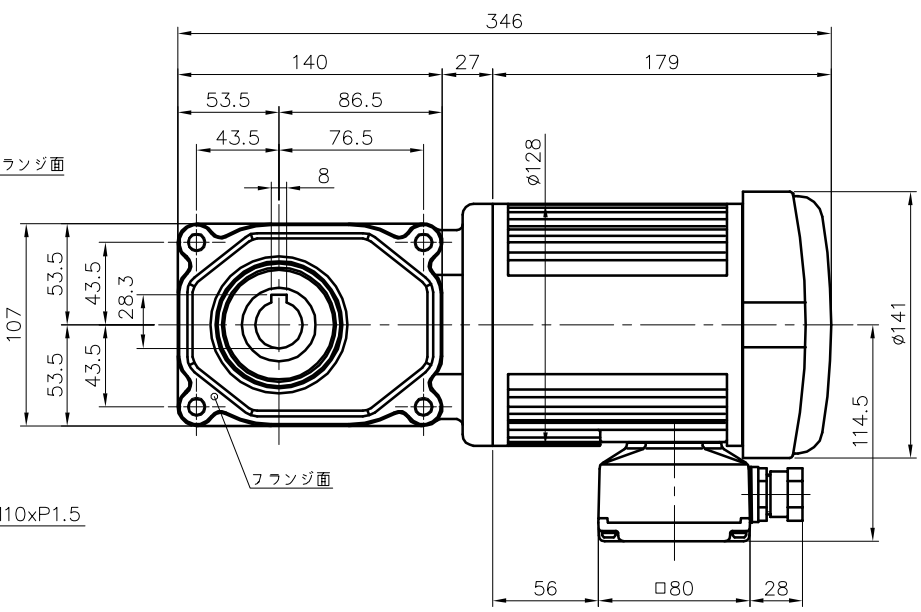
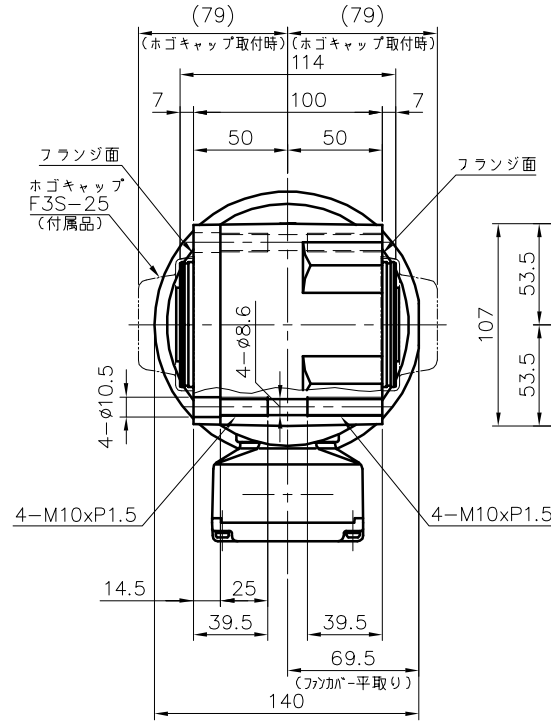


出力軸部詳細



モータ仕様

名称	三相誘導電動機
型式	全閉外扇形 TETA12
出力	0.4 kW
電圧	200/200/220 V
周波数	50/60/60 Hz
極数	4
回転速度	1500/1800/1800 rpm
定格	連続
絶縁	B種

減速機仕様

名称	GTR
枠番	25
減速比	1/5 1/7.5 1/10 1/12.5 1/15 1/20 1/25 1/30
潤滑	グリース
塗色	グレー (マンセル値 9B6/0.5)

- 注. 保護等級は IEC規格のIP65 です。
- 注. 適合コードは $\phi 8 \sim \phi 12$ です。
- 注. 出力軸の材質は SUS420J2 を使用しています。
- 注. ねじ類は鋼製となっています。
- 注. 出力軸キー溝寸法はJIS B1301-1996平行キー用「普通形」に依ります。

TITLE		F3SW-25-5~30-T040E				
		外形寸法図				
DRAWING NO.		F3SW25-T040E				
USER						
NOTICE						
APPROVE	CHECK	DESIGN	SCALE		UNIT	DATE
永坂	田島	森松	1:4		mm	2010.07.30
NISSEI CORPORATION						