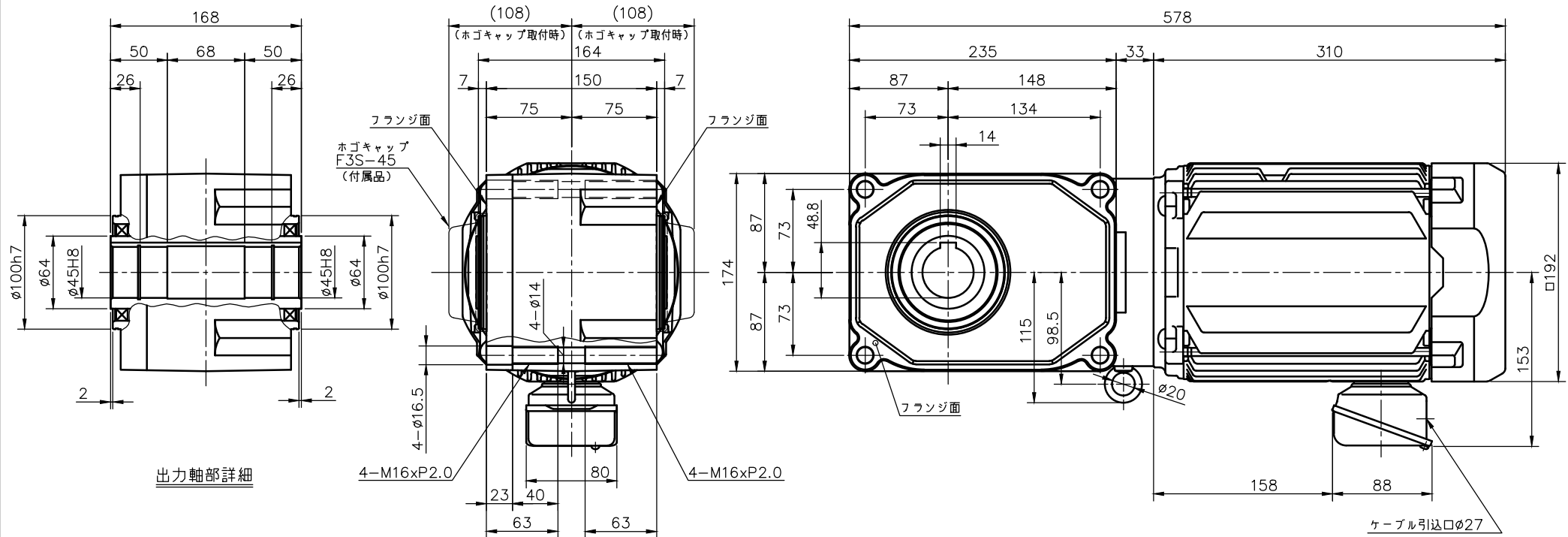


REVISIONS



出力軸部詳細

モータ仕様

名称	三相誘導電動機
型式	全閉外扇形 P22
出力	2.2 kW
電圧	200/200/220 V
周波数	50/60/60 Hz
極数	4
回転速度	1500/1800/1800 r/min
効率クラス	IE3 EN60034-30準拠
定格	S1 CONT.
耐熱クラス	B種

減速機仕様

名称	GTR
碎番	45
減速比	1/5 1/7.5 1/10 1/12.5
潤滑	グリース
塗色	グレー (マンセル値 9B6/0.5)

注。本モータは韓国高効率規制認証品です。
 注。本モータはCEマーキング品です。
 注。アース線の長さは、モータの電源リードより長くして下さい。
 注。出力軸キー溝寸法はJIS B1301-1996平行キー用「普通形」に依ります。

TITLE F3S45N5~30-MP22TNKTN					
外形寸法図					
DRAWING NO. F3S45N-MP22TNKTN					
USER					
NOTICE					
APPROVE	CHECK	DESIGN	SCALE	UNIT	DATE
池田	三浦	飯島	1:5	mm	2015.06.15
NISSEI CORPORATION					