

S.C. Reversible Motor 6W (□70mm)

6W Speed Control Reversible Motor 6W(□70mm)

Motor 사양

Model		Output	Voltage	Frequency	Poles	Duty	Speed Range	Starting Torque		Permissible Torque				Capacitor
7SRDG*-6G-C(L): Gear Type Shaft 7SRDD*-6-C(L): D-Cut Type Shaft								W	V	Hz	r/min	kgfcm	N.m	
Connector Type	Lead Wire Type	kgfcm	N.m	kgfcm	N.m									
7SRD□1(A)-6□-C	7SRD□1(A)-6□-L	6	1φ110	60	4	30min.	90-1700	0.37	0.037	0.54	0.054	0.36	0.036	3.0 / 250
7SRD□B-6□-C	7SRD□B-6□-L	6	1φ100	50	4	30min.	90-1400	0.40	0.040	0.55	0.055	0.37	0.037	3.5 / 250
				60			90-1700	0.40	0.040	0.55	0.055	0.38	0.038	
7SRD□C-6□-C	7SRD□C-6□-L	6	1φ200	50	4	30min.	90-1400	0.40	0.040	0.55	0.055	0.37	0.037	1.0 / 450
				60			90-1700	0.40	0.040	0.55	0.055	0.38	0.038	
7SRD□2(D)-6□-C	7SRD□2(D)-6□-L	6	1φ220	60	4	30min.	90-1700	0.41	0.041	0.56	0.056	0.39	0.039	1.0 / 450
7SRD□E-6□-C	7SRD□E-6□-L	6	1φ220	50	4	30min.	90-1400	0.32	0.032	0.47	0.047	0.31	0.031	1.0 / 450
			1φ240					0.36	0.036	0.52	0.052	0.33	0.033	

1) 모터 모델명 * 자리에는 전압코드가 들어갑니다. 2) 모터 모델명 □ 자리에는 모터 출력축 타입명이 들어갑니다.
 (G: Gear Type / D: D-Cut Type) Gear Type Shaft는 감속기 부착용이며 D-Cut Type Shaft는 모터 단독 사용시의 출력축입니다. 3) 전압코드 A, B, C, D, E는 TP(Thermal Protector) 부착 사양입니다.

감속기 부착 시 최대허용토크

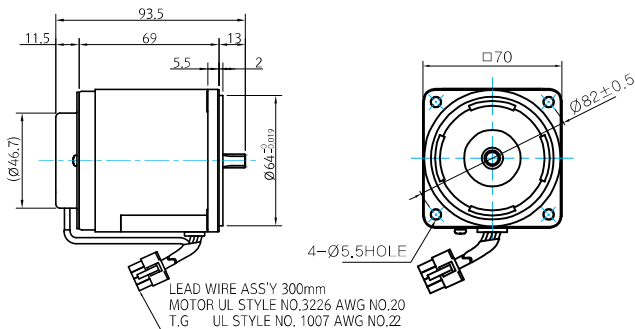
Motor Model	Gear box Model	회전속도 r/min	전압 V	주파수 Hz	감속비	3	3.6	5	6	7.5	9	10	12.5	15	18	20	25	30	36	40	50	60	75	90	100	120	150	180	200		
7SRDG*-6G	7GBK□BMH	1200	110	60	kgfcm	1.3	1.6	2.2	2.6	3.3	3.9	4.4	5.5	6.6	7.9	7.9	9.9	11.8	14.2	15.8	17.8	21.4	26.7	32.1	35.6	42.8	50.0	50.0	50.0		
					N.m	0.13	0.15	0.21	0.26	0.32	0.39	0.43	0.54	0.64	0.77	0.77	0.97	1.16	1.39	1.55	1.75	2.10	2.62	3.14	3.49	4.19	4.90	4.90	4.90	4.90	4.90
					kgfcm	1.4	1.6	2.3	2.7	3.4	4.1	4.5	5.7	6.8	8.2	8.2	10.2	12.3	14.7	16.4	18.5	22.2	27.7	33.3	37.0	44.4	50.0	50.0	50.0	50.0	50.0
		90	220/240	50	kgfcm	1.1	1.4	1.9	2.3	2.9	3.4	3.8	4.8	5.7	6.9	6.9	8.6	10.3	12.4	13.7	15.5	18.6	23.3	27.9	31.0	37.2	46.5	50.0	50.0	50.0	50.0
					N.m	0.11	0.13	0.19	0.22	0.28	0.34	0.37	0.47	0.56	0.67	0.67	0.84	1.01	1.21	1.34	1.52	1.82	2.28	2.74	3.04	3.65	4.56	4.90	4.90	4.90	4.90
					kgfcm	0.9	1.0	1.5	1.7	2.2	2.6	2.9	3.6	4.4	5.2	5.3	6.6	7.9	9.5	10.5	11.9	14.3	17.8	21.4	23.8	28.5	35.6	42.8	47.5	47.5	47.5
90	220/240	60	kgfcm	0.9	1.1	1.6	1.9	2.4	2.8	3.2	3.9	4.7	5.7	5.7	7.1	8.5	10.2	11.4	12.9	15.4	19.3	23.2	25.7	30.9	38.6	46.3	50.0	50.0	50.0	50.0	
			N.m	0.09	0.11	0.15	0.19	0.23	0.28	0.31	0.39	0.46	0.56	0.56	0.70	0.84	1.00	1.12	1.26	1.51	1.89	2.27	2.52	3.03	3.78	4.54	4.90	4.90	4.90	4.90	
			kgfcm	0.8	0.9	1.3	1.5	1.9	2.3	2.5	3.1	3.8	4.5	4.5	5.7	6.8	8.1	9.1	10.2	12.3	15.3	18.4	20.5	24.6	30.7	36.8	40.9	40.9	40.9	40.9	

1) 모터 모델명 * 자리에는 전압코드가 들어갑니다. 2) 감속기 모델명 □ 안에는 감속비가 들어갑니다.
 3) 위의 표에서 색칠된 범위의 감속비를 선택했을 때 감속기의 출력축은 모터의 출력축과 같은 방향으로 회전합니다.
 흰색 바탕 범위의 감속비에서는 감속기 출력축은 모터 출력축의 회전방향과 반대방향으로 회전합니다.

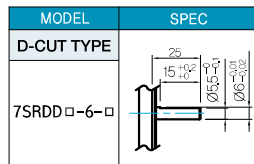
Dimensions

MOTOR ONLY

MOTOR MODEL: 7SRD□□-6 (NO FAN)



MOTOR OUTPUT SHAFT

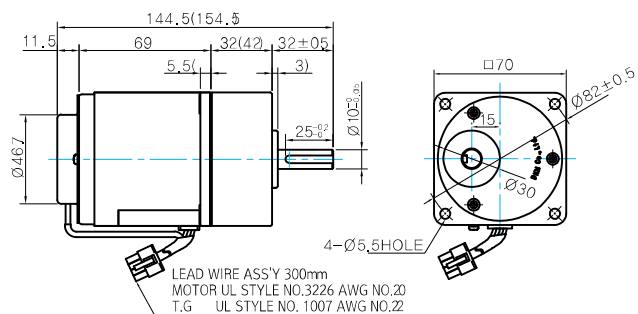


GEARED MOTOR

G TYPE GEARBOX

● MOTOR MODEL:
7SRDG□-6G (NO FAN)

● GEARBOX MODEL:
7GBK□BMH



GEARBOX OUTPUT SHAFT

MODEL	SPEC
7GBK□BMH	

KEY SPEC

GEARBOX	

WEIGHT

PART	WEIGHT(kg)	
MOTOR	0.93	
GEAR BOX	7GBK3BMH - 7GBK18BMH	0.38
	7GBK20BMH - 7GBK40BMH	0.48
	7GBK50BMH - 7GBK200BMH	0.53

*출력 FLANGE와 SHAFT는 별매입니다.

32(42)-Table1

SIZE(mm)	GEAR RATIO
32	7GBK3BMH - 7GBK18BMH
42	7GBK20BMH - 7GBK200BMH

Motor Images

