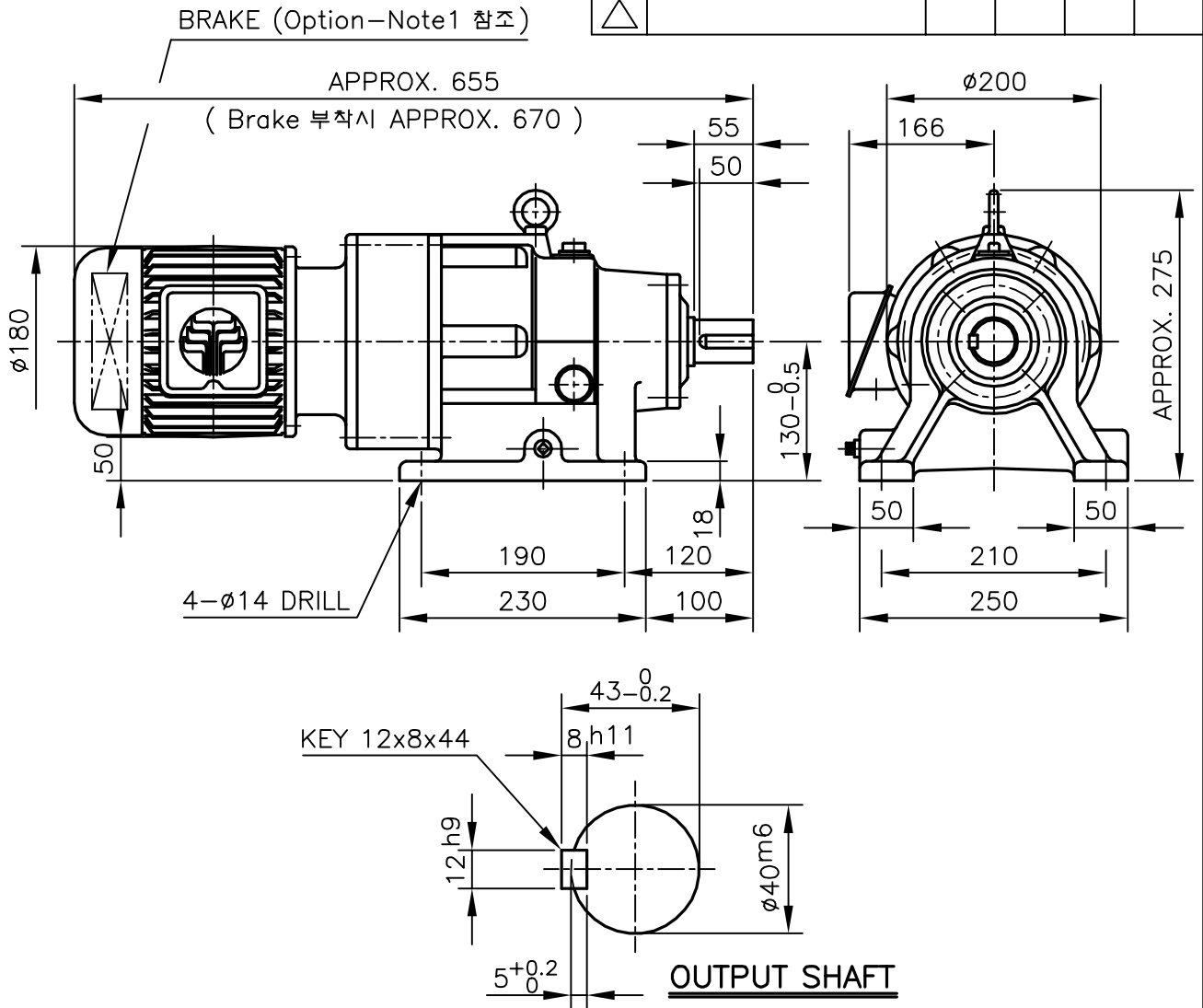


REV	DESCRIPTION	APPR	CHCK	DRWN	DATE
△					
△					
△					
△					



- [NOTE] 1. Brake는 Option으로 구매자의 요구시에만 부착됩니다.
(Brake 사양 : DC Magnetic Disc Brake "B" Type)
2. 적용사양 중 *표시 사양은 최대허용Torque (60kg.m)를 만족하는 경우에만 적용할 것.
최대허용Torque를 만족하지 못할 경우 도면번호 PKEN302를 적용할 것.

		BEARING					
		#6203ZZ	#6204ZZ				
적용 사양	OIL SEAL	M/B20x30x16 (6EA)		OIL :	ISO VG 220		
[60Hz] 0.5HP 4P 1/100~1/180 *0.5HP 4P 1/240 0.5HP 6P 1/100~1/120 1HP 4P 1/100 *1HP 4P 1/120	D(M) 20x32x8	M/B20x30x31 (3EA)		OIL QUANTITY : ABOUT 1.7 l			
	D(M) 45x68x12	#6209	#22209	WEIGHT : 82 Kg			
	TYPE	PHM "B"		DWG. NAME OUTLINE DIMENSIONS			
[50Hz] 0.5HP 4P 1/100~1/150	APPROV	CHECK	DESIGN	DRAWN	THIRD ANGLE PROJECTION	SCALE 1/6.5	DATE 1998.8.19
	이 호영 '98.12.4	문 병욱 '98.12.4	정 재영 '98.12.4				
	MOTOR FRAME				80		
HYOSUNG CORPORATION				DWG NO.	P K E N 3 0 1		