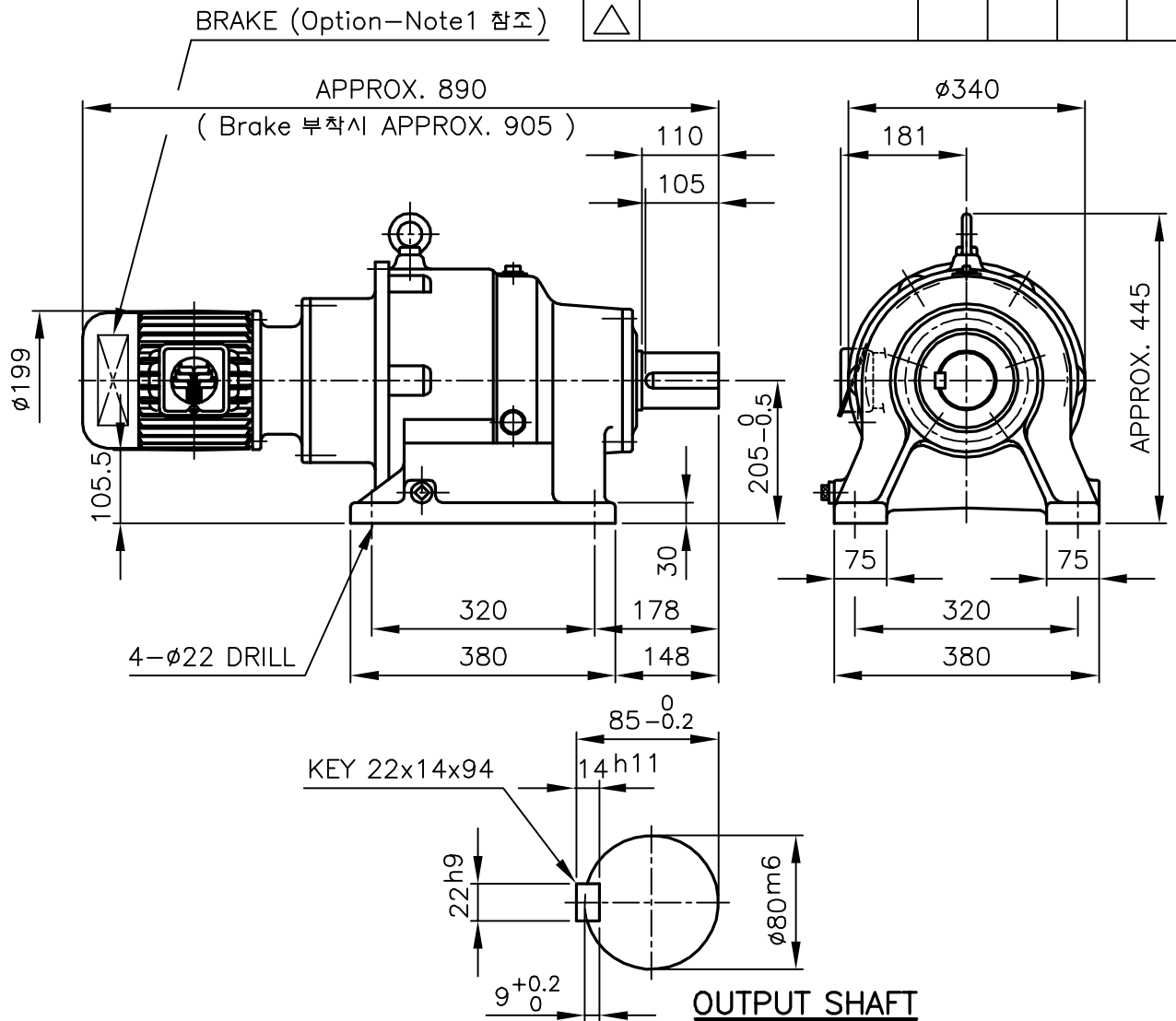


REV	DESCRIPTION	APPR	CHCK	DRWN	DATE
△					
△					
△					
△					



- [NOTE] 1. Brake는 Option으로 구매자의 요구시에만 부착됩니다.  
 ( Brake 사양 : DC Magnetic Disc Brake "B" Type )  
 2. 적용사양 중 \*표시 사양은 최대허용Torque (450kg.m)를 만족하는 경우에만 적용할 것.  
 최대허용Torque를 만족하지 못할 경우 도면번호 PKEN311을 적용할 것.

적용 사양		BEARING		OIL SEAL		OIL : ISO VG 220		
		#6204ZZ	#6305ZZ					
[60Hz] 1HP 6P 1/320~1/470 (2HP 4P 1/240) 2HP 4P 1/320 *2HP 4P 1/470	D(M) 25x38x8	M/B40x50x45		OIL QUANTITY : ABOUT 4.3 l				
	D(M) 85x110x13	#6217	#22217	WEIGHT : 196 Kg				
	TYPE <b>PHM "G,H"</b>		DWG. NAME <b>OUTLINE DIMENSIONS</b>					
[50Hz] 0.5HP 6P 1/470~1/600 1HP 6P 1/240~1/320 2HP 4P 1/180~1/320	APPROV	CHECK	DESIGN	DRAWN	THIRD ANGLE PROJECTION	SCALE	1 / 10	DATE 1998.8.24
	이 98.12.4 호영	문 98.12.4 병욱	정 98.12.4 재영					
	MOTOR FRAME						90	
HYOSUNG CORPORATION					DWG NO.	P K E N 3 1 0		