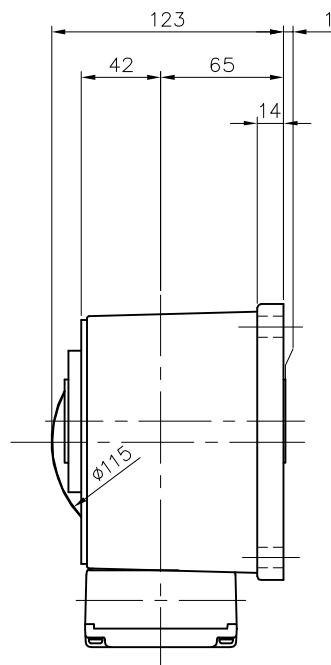
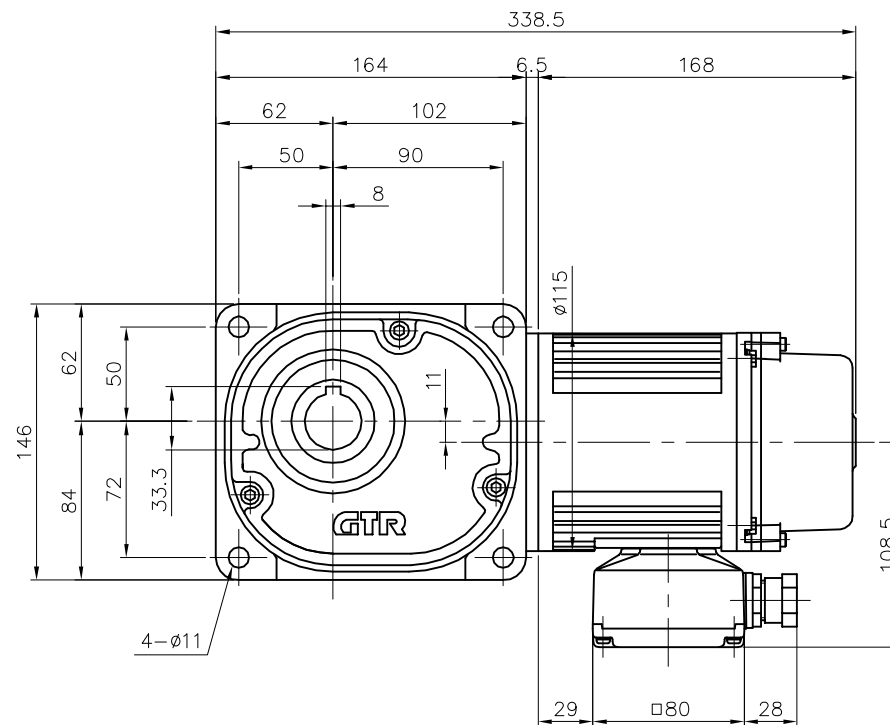


出力軸部詳細



モータ仕様



減速機仕様

ブレーキ仕様

用途	保持用
方式	無励磁作動形 (スプリングクローズ)
入力電圧	DC 90
容量	10 W (於75℃)
静摩擦トルク	1.96N・m (0.20kgf・m)

名称	IPM モータ
出力	0.2 kW
極数	4
インバータ入力電圧	三相 200~230V ±10%
インバータ入力周波数	50/60 Hz ±5%
回転速度	1800 rpm
定格	連続
耐熱クラス	B種
保護方式	全閉自冷 IP65

名称	GTR-ECO
枠番	30
減速比	1/5 1/7.5 1/10 1/12 1/15 1/20 1/25 1/30 1/40 1/50 1/60 1/80 1/100 1/120 1/160 1/200 1/240
潤滑	グリース
塗色	グレー (マンセル値 9B6/0.5)

注。適合コードは φ8~φ12 です。
 注。出力軸の材質は S43C を使用しています。
 注。ねじ類は鋼製となっています。
 注。出力軸キー溝寸法は JIS B1301-1996 平行キー用「普通形」に依ります。

TITLE FS30N5~240 _L -IPHO2ONE					
外形寸法図					
DRAWING NO. FS30N-IPHO2ONE					
USER					
NOTICE					
APPROVE	CHECK	DESIGN	SCALE	UNIT	DATE
永坂	池田	森松	1:4	mm	2009.08.26
NISSEI CORPORATION					